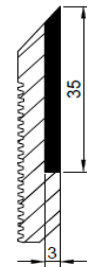
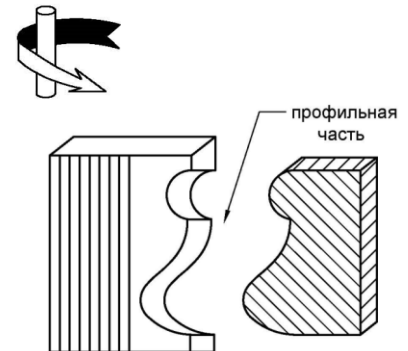


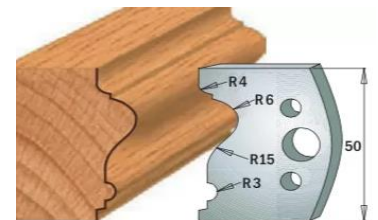
ПРАЙС 2020 НА ПРОФИЛИРОВАНИЕ (ПРОИЗВОДСТВО) НОЖЕЙ

Наименование операции	Цена за 1 мм профильной части, руб.
Профилрование бланкетных ножей из стали HSS, толщиной 8 мм:	
без учета материала	21
с учетом материала:	
высота бланкеты – 40 мм	35
высота бланкеты – 50 мм	37
высота бланкеты – 60 мм	38
высота бланкеты – 70 мм	40
высота бланкеты – 80 мм	45
высота бланкеты – 100 мм	50
Профилрование Бланкетных ножей из стали HSS с напайкой твердого сплава HW, толщиной 8 мм:	
без учета материала	21
с учетом материала:	
высота бланкеты – 40 мм (вставка HW 20 мм)	73
высота бланкеты – 50 мм (вставка HW 25 мм)	74
высота бланкеты – 50 мм (вставка HW 30 мм)	86
высота бланкеты – 60 мм (вставка HW 35 мм)	95
Профилрование бланкетных ножей DUPLEX SYSTEM Hss+Hm, толщиной 10 мм:	
без учета материала	52
с учетом материала:	
высота бланкеты – 50 мм	183
высота бланкеты – 60 мм	202



Профилрование сменных ножей из быстрорежущей стали Hss, толщиной 3 мм:	
без учета материала	13
с учетом материала	18

Наименование операции	Цена, руб.
Профилрование сменных ножей из стали с отверстиями для посадки, толщиной 4 мм:	
без учета материала, за 1 мм	11
с учетом материала:	
длина профильной части – 40 мм, за комплект (2 шт.) SP	2420
длина профильной части – 40 мм, за комплект (2 шт.) HSS	4430
длина профильной части – 50 мм, за комплект (2 шт.) SP	3330
длина профильной части – 50 мм, за комплект (2 шт.) HSS	5820



Наименование операции	Цена, руб.
Нарезка строгальных (бланкетных) ножей:	
HSS 3 мм, рез	90
HSS 8 мм, рез	150
HSS+HM 3 мм, рез	130
HSS+HM 10 мм, рез	250
Профилрование шаблонов из оргстекла толщиной 3 мм, по индивидуальным чертежам. Цена действительна при заточке и при изготовлении самих ножей.	
до 100 мм, за 1 мм.	10
свыше 101 мм, за 1 мм.	7,5

ЗАТОЧКА* профильных ножей при наличии шаблона – 7,00 руб. за 1 мм профильной части

* Восстановление режущих свойств инструмента, не имеющего механических повреждений.

По вопросам заточки обращаться: 8 (800) 234-69-02 , e-mail: info@vs-i.ru